

## DRUCKLUFT-EINBAUSCHRAUBER MIT KUPPLUNG: SLIP-TRK

SERIE SALGS FR - Nicht umsteuerbar

WATT: 480 / VERBRAUCH: 870 NI/1'

Messwerte bei einem Druck von 6 bar - Mindestdurchmesser des  
Zuluftschauchs 10 mm

Datenblatt  
**SALGS7D FR**



1. Standard-Bithalter-Anschluss 1/4"
2. Abholbereich
3. Lufteinlass
4. Luftauslass

### Produktdatenblätter

Rechtsläufer - Modell	SALGS7D FR
Rechtsläufer - Bestellnr.	8604305
Leerlaufdrehzahl - U/min	330
Drehmoment Nm - Nm	55,2
Scharuben	M6-M8
Kupplungsfeder	Neutral
Kupplungseinheiten	7311143

### Formularfunktionen

Ermöglichen die Einstellung des Anzugsmoments mittels einer Einschubkupplung.  
Abtriebswelle mit axialer Gleitschiene (3 mm), auf Anfrage ohne Gleitschiene.  
Standard-Bithalter-Anschluss 1/4" (6,35 mm).

# DRUCKLUFT-EINBAUSCHRAUBER MIT KUPPLUNG: SLIP-TRK

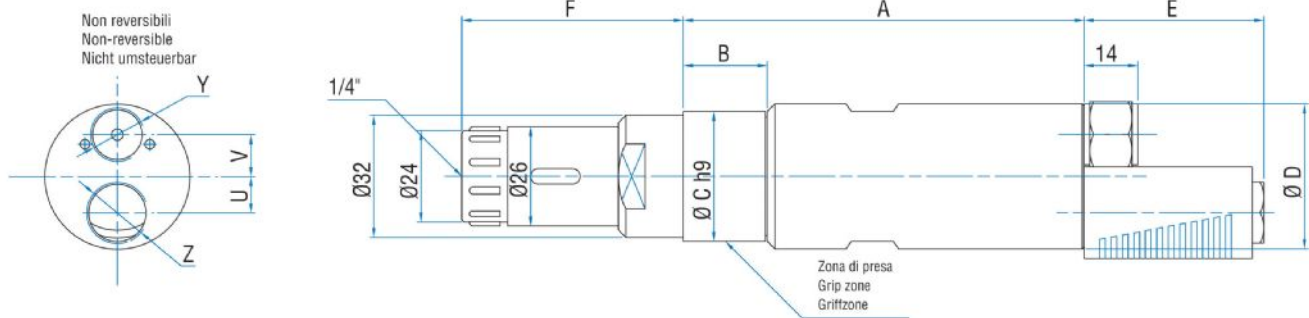
SERIE SALGS FR - Nicht umsteuerbar

WATT: 480 / VERBRAUCH: 870 NI/1'

Messwerte bei einem Druck von 6 bar - Mindestdurchmesser des  
Zuluftschlauchs 10 mm

Datenblatt  
**SALGS7D FR**

## Gesamtabmessungen



Schablone	Code	A	B	C	D	E	F	U	V	Y	Z
SALGS7D FR	8604305	168,5	51,5	40	42	47	56,9	11	13	1/4"	3/8"